

**AS
DE
LED
.COM**



Ficha técnica PERFIL DE ALUMINIO

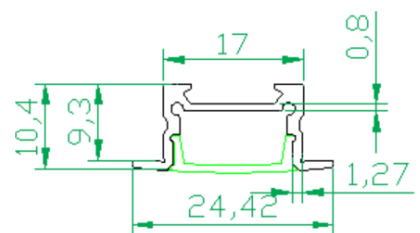
ESPECIFICACIONES TÉCNICAS

Modelo	PER2MRALEMP1
Longitud	2 metros
Medidas	24,4 (sup.) x 17 (base) x 10,4 mm
Diseño	Rectangular
Instalación	Empotrado
Compatibilidad	Tiras de LED de 10 mm de anchura (no incluida)
Difusor	Opaco (incluido) con instalación a presión
Material	Aleación de aluminio GB6063
Color	Plata, Blanco, Negro
Fijación	2x Clip de sujeción (no incluidos) - Ref. CLIPALEMP1 2x Imán (no incluido) - Ref. IMANAEMP1 2x Clip tensor (no incluido) - Ref. SPRIALEMP1
Tapas de cierre	No incluidas - Ref. TAPFINEMP1
Empalmes	45°, 60°, 90° interior, 90° exterior, 120°, 135° Forma X, forma T, forma Y (No incluidos)

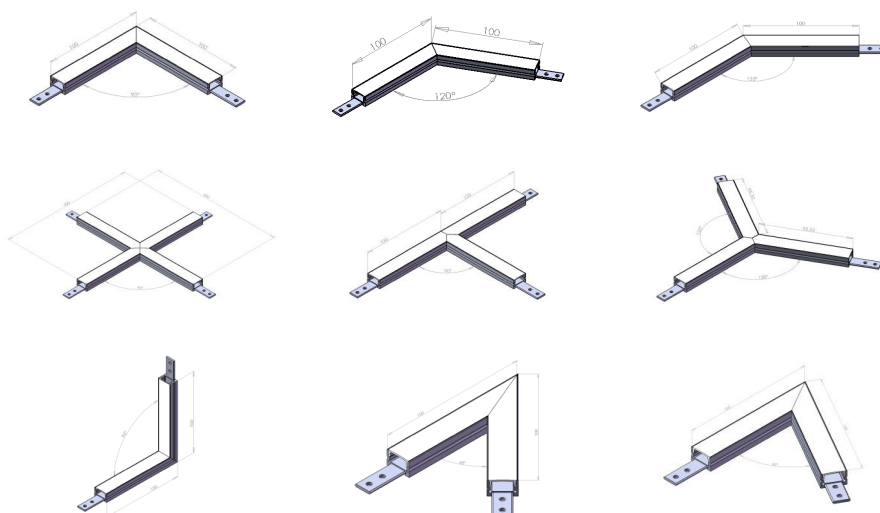
CARACTERÍSTICAS PRINCIPALES

Fabricado íntegramente en aluminio
Instalación empotrada
Difusor opaco incluido
Diseño rectangular
Para tiras LED de 10mm de anchura
Varios empalmes disponibles
Color plata, negro o blanco

MEDIDAS DEL PERFIL



EMPALMES OPCIONALES



APLICACIONES PRINCIPALES

Los perfiles de aluminio son imprescindibles en cualquier instalación de tiras LED, con el fin de garantizar su funcionamiento, vida útil y evitar daños por una instalación deficiente.

Gracias a ello, se obtiene una excelente disipación del calor y una iluminación uniforme gracias a su difusor opaco ya instalado sobre el propio perfil.

Consulta nuestra completa gama de modelos.